

# HBS57

## 全数字式闭环二相步进驱动器

### 使用说明书

【使用前请仔细阅读本手册，以免损坏驱动器】

步进伺服专家 运动控制先锋

一、产品简介 .....	2
1. 概述 .....	2
2. 技术背景与特点 .....	2
3. 性能参数 .....	2
4. 产品相对优势 .....	2
二、电气、机械和环境指标 .....	3
1. 电气指标 .....	3
2. 使用环境及参数 .....	3
3. 机械安装尺寸图(单位:MM) .....	4
4. 加强散热方式 .....	4
三、驱动器接口与接线介绍 .....	4
1. 接口定义 .....	4
2. 控制信号接口电路图 .....	5
3. 控制信号时序图 .....	5
4. 控制信号模式设置 .....	6
四、拨码开关设定 .....	6
1. 细分设定 .....	6
2. 电机型号选择 .....	错误! 未定义书签。
3. 脉冲输入方式选择 .....	6
4. 电机旋转方向 .....	7
五、驱动器参数设置 .....	7
六、供电电源选择 .....	7
七、产品保修条款 .....	8

# HBS57

## 全数字式闭环步进驱动器

### 一、产品简介

#### 1. 概述

HBS57 是本公司基于十几年步进与伺服研发经验,开发成功的一款新型闭环步进电机驱动器,采用最新专用电机控制双核 DSP 芯片和应用矢量型闭环控制算法,从而彻底克服了开环步进电机丢步的问题,同时也能明显提升电机的高速性能、降低电机的发热程度和减小电机的高中低速振动,从而提升机器的加工速度和精度以及降低机器的能耗。此外,在电机连续过载时,驱动器会输出报警信号,具有与交流伺服系统同样的可靠性。当然电机安装尺寸与传统的二相 42-57 系列步进电机完全兼容,传统步进驱动方案极易升级,并且成本相比开环步进电机增加不多,仅相当于传统交流伺服系统的 30-50%。

#### 2. 技术背景与特点

闭环步进电机控制作为一种新型的步进电机控制技术,是在传统二相步进电机后轴上安装了高精度光学增量编码器,由于编码器具备转子实时位置信息回传特性,所以驱动器可以实时监测电机轴位置,每秒取样电机轴位置信息达到 20000 次,这使得驱动器可实时补偿位移偏差,保证精确定位。而传统开环步进电机,由于无编码器反馈转子实时位置信息,当负载突然变化时,电机会出现丢步,从而导致定位错误,最终给用户带来巨大损失。

闭环步进系统特别适用于低刚性负载情况(如:皮带,滑轮系统),如果使用交流伺服系统,它们有一个共同的问题,就是一直要做补偿动作。为了得到较好的刚性,交流伺服系统特别希望工作在高增益条件下,这样极易导致交流伺服电机定位时会偏离位置,而驱动器会通过相反方向超调来纠正偏差,这种空震现象,在系统中十分普遍,其中静止摩擦力明显高于运行摩擦力。解决方案是降低增益,但是响应速度和精确度会受到影响。而闭环步进系统能完美解决这个问题。它利用步进电机的独特性能,将其固定在既定位置,减少震荡。这种优点特别适用于纳米技术,半导体制造,视觉系统和喷墨打印领域,因为以上制造行业对系统的低振动性有很高要求。

HBS57 采用了 1000p/r 高精度光学编码器。区别于传统的内部微细分步进驱动器,系统内部的高性能双核数字信号处理器(DSP),使用矢量控制和滤波技术,以最低次谐波达到平稳的旋转控制。

在高负载和高速情况下,HBS57 表现依旧出色,不会出现失步或定位错误。转矩输出较之普通步进电机和驱动器而言,HBS57 在长时间内可保持高转矩输出,在 100%负载情况下,步进电机持续运转而不会出现失步现象。区别于传统开环步进驱动器,HBS57 倚靠其创新的电流相位控制技术,实现了在高速运动条件下,持续高转矩运行。因其可以实时监测当前定位特性,让步进电机实现了在 100%负载下,仍可以保持高转矩输出。

由于 HBS57 驱动器可以根据负载变化,实时调整控制电流,因此可以减少热量的产生,提升使用效能,相比开环步进电机,发热量减少 50%以上,使得电机和轴承寿命得以延长,提升产品品质,降低维修率。

#### 3. 性能参数

- ◆ 采用全新 32 位电机控制专用双核 DSP 芯片;
- ◆ 采用先进的矢量电流及速度和位置闭环控制算法;
- ◆ 静态电流和动态电流比例可以任意设置(0---7A 范围内);
- ◆ 可驱动 42-60 全系列二相混合式步进伺服电机;
- ◆ 电机标配 1000 线高精度编码器;
- ◆ 光耦隔离差分信号输入;
- ◆ 脉冲响应频率最高可达 300KHZ;
- ◆ 细分 16 档设定(400-51200),特殊细分可按客户要求更改;
- ◆ 具有过流、过压、超速、过热、跟踪误差超差等保护功能;
- ◆ 支持指令控制模式;
- ◆ 集成 RS232 通信功能,并且支持 PC 端软件调试参数;

#### 4. 产品相对优势

- 优于开环步进电机驱动器的特点:
  - ◆ 精确定位,电机不会失步;

- ◆ 定位稳定，即使受到外部力量影响，如机械振动或垂直定位保持，也会自动回复到原位；
- ◆ 采用 100%额定转矩来驱动电机，而传统开环步进电机为避免失步问题，通常只会用 50%额定转矩来驱动电机；
- ◆ HBS57 的控制电流依负载而定，电机能在高速下运行，而传统步进电机无论荷重，一律使用恒定电流，因此能效大大提高；
- ◆ 由于电机转矩输出没有损失，所以电机的体积相比原来的开环系统降低 1-2 档，从而使电机的安装尺寸更小，系统成本下降；

● 优于交流伺服电机驱动器的特点：

- ◆ 无需调整增益(应负载变化自动调整增益)；
- ◆ 维持稳定的位置控制，定位完成后无抖动；
- ◆ 可以实现快速定位，加减速曲线可以更陡，从而提高加工效率；
- ◆ 擅长在快速短行程运动中持续运行；
- ◆ 成本只是交流伺服系统的 30%-50%；

## 二、电气、机械和环境指标

### 1. 电气指标

参 数	HBS57			
	最小值	典型值	最大值	单位
连续输出电流	0	-	7.0	A
输入电源电压	+16	+36	+70	VDC
逻辑输入电流	7	10	20	mA
编码器电流			50	mA
脉冲频率	0	-	300	kHz
绝缘电阻	500			MΩ

### 2. 使用环境及参数

冷却方式	自然冷却或外加散热器	
使用环境	使用场合	尽量避免粉尘、油雾及腐蚀性气体
	温度	0℃—50℃
	湿度	40—90%RH
	震动	5.9 m/s <sup>2</sup> Max
保存温度	-20℃—+80℃	
重 量	约 285 克	

### 3. 机械安装尺寸图(单位:mm)

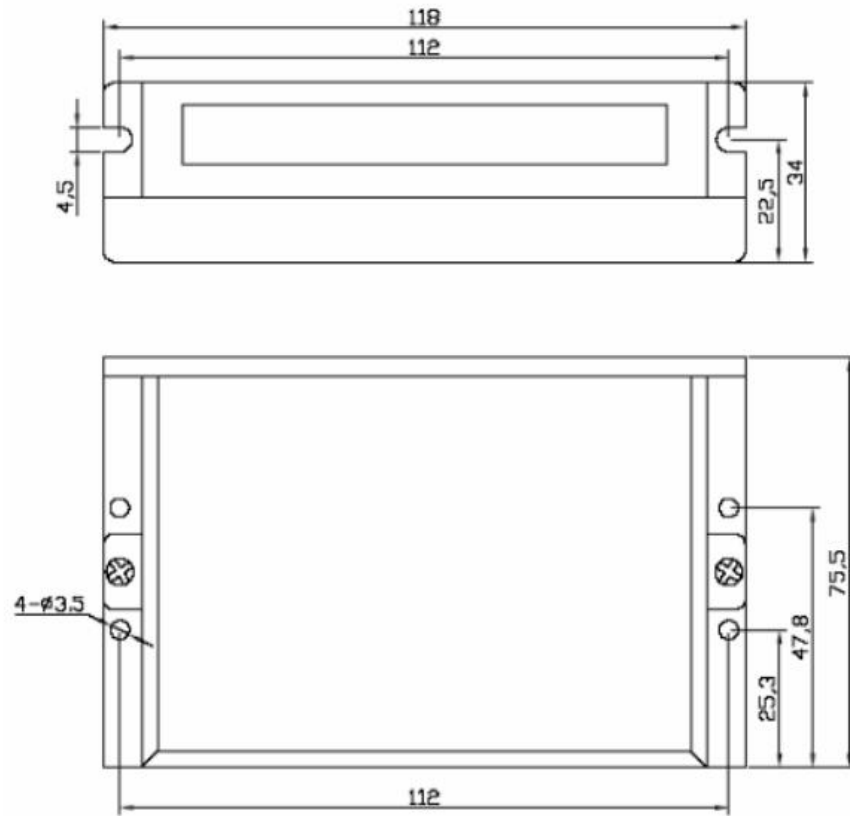


图 1. 安装尺寸图

※推荐采用侧面安装，散热效果更佳！

### 4. 加强散热方式

- (1) 驱动器的可靠工作温度通常在 60℃以内，电机工作温度为 80℃以内；
- (2) 安装驱动器时请采用直立侧面安装，使散热器表面形成较强的空气对流；必要时靠近驱动器处安装风扇，强制散热，保证驱动器在可靠工作温

度范围内工作。

## 三、驱动器接口与接线介绍

### 1. 接口定义

#### A、电机和电源输入端口

端子号	符号	名称	引线颜色说明
1	A+	A 相电机绕组+	白色
2	A-	A 相电机绕组-	绿色
3	B+	B 相电机绕组+	蓝色
4	B-	B 相电机绕组-	黑色
5	+VDC	电源输入正极	DC16-70V
6	GND	电源输入负极	

注意：电机线相位间不能互换

#### B、编码器信号输入端口

端子号	符号	名称	引线颜色说明
1	EB+	电机编码器 B 相正输入	黄色
2	EB-	电机编码器 B 相负输入	绿色
3	EA+	电机编码器 A 相正输入	黑色
4	EA-	电机编码器 A 相负输入	蓝色
5	VCC	编码器电源+5V 输入	红色
6	EGND	编码器电源地	白色

#### C、控制信号端口

端子号	符号	名称	说明
1	PU+	脉冲正输入	信号源+5V~24V 通用，无需再串接电阻
2	PU-	脉冲负输入	
3	DR+	方向正输入	信号源+5V~24V 通用，无需再串接电阻
4	DR-	方向负输入	
5	ENA+	电机使能正输入	该信号有效时电机处

6	ENA-	电机使能负输入	于自由状态，不锁机
---	------	---------	-----------

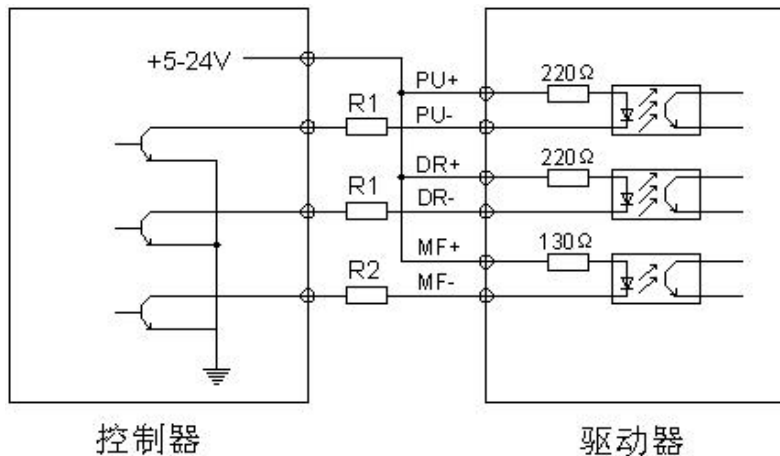
D、输出信号端口

端子号	符号	名称	引线颜色说明
1	ALM+	报警信号正输出	驱动器故障保护后输出信号给上位机
2	ALM-	报警信号负输出	

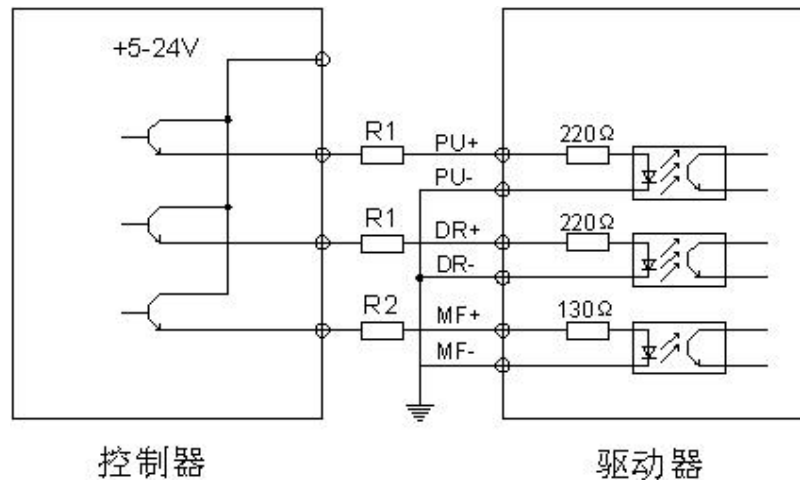
2. 控制信号接口电路图

控制信号输入和输出接口电路图，如图 3 所示。

(1) 输入信号共阳接法



(2) 输入信号共阴接法



(3) 差分输入的时候请按下图接线

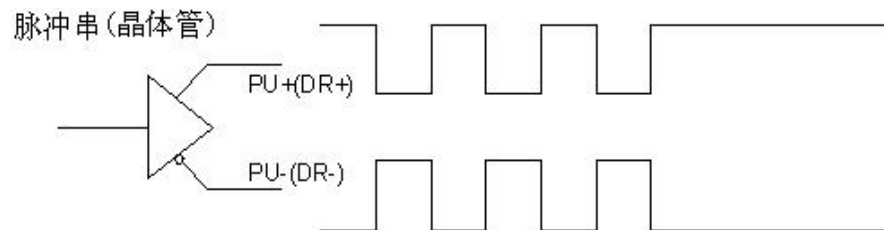


图 3(a) 差分方式控制信号接口接线图

**注意：**控制信号电平兼容 5V-24V，只要控制信号输入端电平在 5-24V 之间就无需再外接电阻 R1, R2。

3. 控制信号时序图

为了避免一些误动作和偏差，PUL、DIR 和 ENA 应满足一定要求，如下图 4 所示：

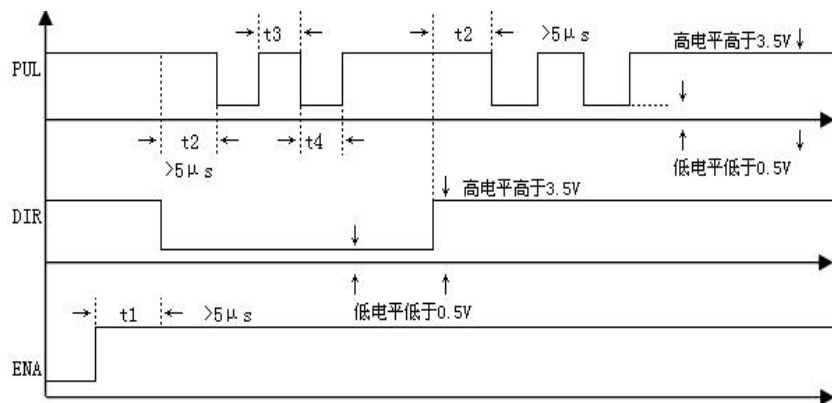


图 4 时序图

注释:

- (1) t1: ENA (使能信号) 应提前 DIR 至少  $5\mu\text{s}$ , 确定为高。一般情况下建议 ENA+和 ENA-悬空即可。
- (2) t2: DIR 至少提前 PUL 下降沿  $5\mu\text{s}$  确定其状态高或低。
- (3) t3: 脉冲宽度至少不小于  $2.5\mu\text{s}$ 。
- (4) t4: 低电平宽度不小于  $2.5\mu\text{s}$ 。

#### 4. 控制信号模式设置

**脉冲触发沿和单双脉冲选择:** 通过 PC 机软件手持调试器设置脉冲上升沿或下降沿触发有效; 还可以设置单脉冲模式、双脉冲模式、正交脉冲模式以及内部指令模式, 半流比例, 全流比例等参数。

#### 5. 状态指示灯:

绿色 LED 为电源指示灯, 当驱动器接通电源时, 该 LED 常亮; 当驱动器切断电源时, 该 LED 熄灭。红色 LED 为故障指示灯, 当出现故障时, 该指示灯以 5 秒钟为周期循环闪烁; 当故障被用户清除时, 红色 LED 常灭。红色 LED 闪烁频率为 2Hz, 其中 LED 亮 200ms, 灭 300ms。红色 LED 在 5 秒钟内闪烁次数代表不同的故障信息, 具体关系如下表所示:

序号	闪烁次数	红色 LED 闪烁波形	故障说明
1	1		过流故障
2	2		过压故障
3	7		跟踪误差超差

#### 四、拨码开关设定

HBS57 驱动器采用六位拨码开关设定细分和其他功能, 详细描述如下:

##### 1. 细分设定

步数/圈	SW1	SW2	SW3	SW4
400	on	on	on	on
800	off	on	on	on
1600	on	off	on	on
3200	off	off	on	on
6400	on	on	off	on
12800	off	on	off	on
25600	on	off	off	on
51200	off	off	off	on
1000	on	on	on	off
2000	off	on	on	off
4000	on	off	on	off
5000	off	off	on	off
8000	on	on	off	off
10000	off	on	off	off
20000	on	off	off	off
40000	off	off	off	off

##### 2. 电机型号选择

电机型号或额定电流	SW6
57HS20	off
57HS30	on

### 3. 电机旋转方向

电机旋转方向	SW5
顺时针	off
逆时针	on

除了以上可以通过拨码开关设定细分数，后续根据特殊客户要求，我们也可以提供特殊细分的驱动器。

## 五、驱动器参数设置

HBS57 的参数设置必须通过 PC 机的 RS232 串行通讯口，采用专用调试软件完成参数设置，驱动器内部存有一套对应电机最佳的默认出厂配置参数，用户只须按照具体情况，调整拨码开关选择电机型号，并且根据使用要求设定驱动器细分数即可，具体调试情况请参看调试软件的使用说明文档。具体可调整参数及功能见下表：

参数符号	参数名称	参数范围	备注
电流 KP	电流环比例系数	0~65535	出厂默认设置 1500
电流 KI	电流环积分系数	0~65535	出厂默认设置 200
电流 KC	电流环饱和系数	0~65535	仅用于出厂设置，禁止修改
励磁 KP	励磁环比例系数	0~65535	出厂默认设置 2500
励磁 KI	励磁环积分系数	0~65535	仅用于出厂设置，禁止修改
励磁 KC	励磁环饱和系数	0~65535	仅用于出厂设置，禁止修改
高速力矩系数	高速力矩系数	500~10000	出厂默认设置 2000
高速阻尼最小值	高速电子阻尼最小值	0~1000	出厂默认设置 900

高速阻尼最大	高速电子阻尼最大	500~10000	出厂默认设置 4000
额定电流	毫安	1000~10000	出厂默认设置 3000
细分步数	细分数	400~60000	出厂默认设置 1000
脉冲指令模式	指令模式	0~3	默认设置 0 0~单脉冲；1~双脉冲；2~正交脉冲；3~内部指令。
半流时间	毫秒	10~3000	出厂默认设置 500
半流比例	半流比例%	0~1000	出厂默认设置 600 (60%)
外部拨码开关使能	外部拨码开关设定使能	85 或者 255	出厂默认设置 255

**注意：**驱动器出厂默认的电流环、位置环和速度环参数为配套电机的最佳参数，客户一般无需修改，只需要根据系统控制的需要选择好电机细分数及额定电流数即可。

## 六、供电电源选择

电源电压在 DC16V-70V 之间都可以正常工作，HBS57 驱动器最好采用非稳压型直流电源供电，也可以采用变压器降压后直接给驱动器供电。注意应使整流后电压纹波峰值不超过 70V。建议用户使用 24V-48V 直流开关电源供电，避免电网波动超过驱动器电压工作范围。

如果使用稳压型开关电源供电，应注意开关电源的输出电流范围需设成最大。

请注意：

- 1) 接线时要注意电源输入跟电机相线切勿接错；
- 2) 最好用非稳压型电源；
- 3) 采用非稳压电源时，电源电流输出能力应大于驱动器设定电流的 60% 即可；
- 4) 采用稳压开关电源时，电源的输出电流应大于或等于驱动器的工作电流；
- 5) 为降低成本，两三个驱动器可共用一个电源，但应保证电源功率足够大。

## 七、产品保修条款

### 1. 一年保修期

本公司对其产品的原材料和工艺缺陷提供从发货日起一年的质保。在保修期内公司为有缺陷的产品提供免费维修服务。

### 2. 不属保修之列

- 不恰当的接线，如电源和电机接线接错和带电拔插
- 未经许可擅自更改内部器件
- 超出电气和环境要求使用
- 环境散热太差

### 3. 维修流程

如需维修产品，将按下述流程处理：

(1) 发货前需致电代理商获取返修许可号码；

(2) 随货附寄书面说明，说明返修驱动器的故障现象；故障发生时的电压、电流和使用环境等情况；联系人的姓名、电话号码及邮寄地址等信息。

(3) 先付邮费寄至公司所在地或指定维修点，公司拒绝接受任何运费到付快件。

### 4. 保修限制

产品的保修范围限于产品的器件和工艺（即一致性）。

公司不保证其产品能适合客户的具体用途，因为是否适合还与该用途的技术指标要求和使用条件及环境有关。本公司不建议将此产品用于临床医疗用途。

### 5. 维修要求

返修时请用户如实填写《维修报告》以便于维修分析。

## 维修报告